



新生精技工業股份有限公司 SHING SENG MECHANICAL INDUSTRIAL CO., LTD

新北市三重區光復路一段129號

NO.129, SEC 1, KUANG-FU RD., SAN-CHUNG DISTRICT, NEW TAIPEI CITY, TAIWAN

TEL: 02-29959225 FAX: 02-29953029 E-mail: shing.seng@msa.hinet.net

www.shingseng.url.tw



Design - 深白設計

新生馬達

SHING SENG

MECHANICAL INDUSTRIAL CO., LTD



採用IEC國際標準尺寸·具國際互換性
全系列採用一級廠生產之矽鋼片、銅線及軸承
使用F級耐濕、耐熱、耐化學之高級絕緣材料
全系列台灣生產製造·結構堅固安全耐用
啟動轉矩大、慣性小、效率高、省能源·良好抑制振動及噪音
專業客製化諮詢服務
品管優良甲等工廠·CNS正字標記認證工廠



新生馬達

SHING SENG

MECHANICAL INDUSTRIAL CO., LTD

1957

董事長林忠信先生創立，初名新生工業社，製造馬達啓動開關

1959

更名為新生機電工廠，開始研究製造砂輪機、單三相感應電動機

1966

三重新廠落成並正名為新生精機工業股份有限公司

榮獲經濟部工業局電動機分級檢查一級廠商、經濟部商品檢驗局甲等品管工廠、中央標準局CNS正字標記

1979

首次榮獲台灣日立股份有限公司優良協力廠商榮譽，並持續獲獎至今

1987

股東會決議更名為新生精技工業股份有限公司

1997

榮獲經濟部商品檢驗局CNS 12682認證(即ISO9002國際標準品質保證)，同時由甲等品管工廠提升為優良甲等品管工廠

2002

完成2000年版ISO認證，ISO9002提升為ISO9001品保認證

榮獲經濟部創新研發績優中小企業獎

2003

榮獲志聖工業股份有限公司 優良供應商獎

2011

榮獲復盛股份有限公司品質優良協力廠商獎

2015

馬達獲得經濟部能源局IE2能源效率認證標章

2016

馬達獲得經濟部能源局IE3能源效率認證標章



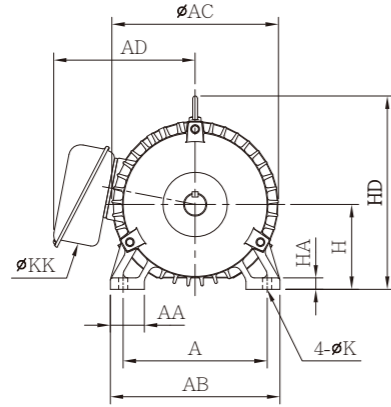
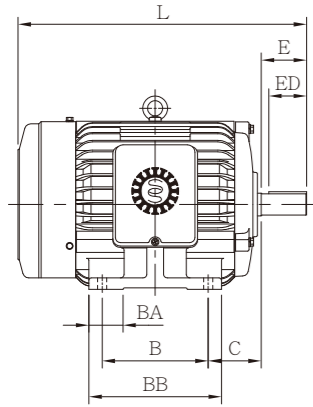
HEFM/HEVM規範表

	項目	標準規範
規格	種類	三相鼠籠式感應電動機
	設計依據	日本工業規格協會 (JIS C4034)
		國際電工委員會 (IEC 60034)
		中華民國國家標準 (CNS 14400)
	絕緣等級	F
	電壓	額定電壓 200V~480V
	頻率	50Hz或60Hz
	時間額定	連續額定，服務係數 S.F1.0 (50Hz)，S.F 1.1 (60Hz)
	輸出馬力	0.2KW~132KW (1/4HP~175HP)
	保護方式	全密閉外扇型 IP44/54
	框號	63M~280M
	安裝方式	HEFM-水平腳座安裝
		HEVM-凸緣型安裝
	軸承與潤滑油	225框以下採預注油脂式滾珠軸承
250框以上使用注油式滾珠或滾筒軸承		
塗裝	高級PU漆 38號灰色	
電源	電壓變動率5%以內	
適用	使用環境	場所 一般屋內，非危險環境
		濕度 相對溼度90%以下 (不能凝結)
		周圍溫度 -15~40°C
		標高 海拔1000公尺以下
啓動方式	全壓直接啓動或Y-△啓動	
轉向	雙轉向	

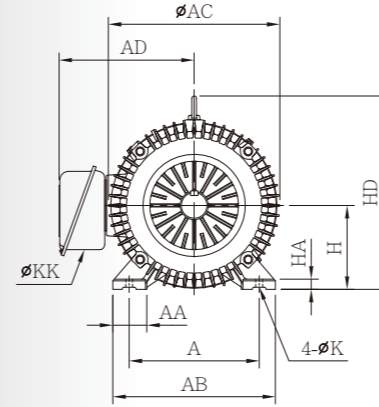
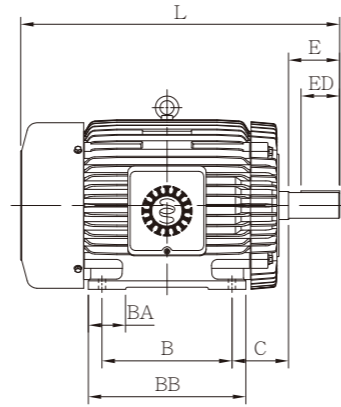
臥式全密閉外扇型HEFM

IE3超高效率 F級絕緣 IP44/54

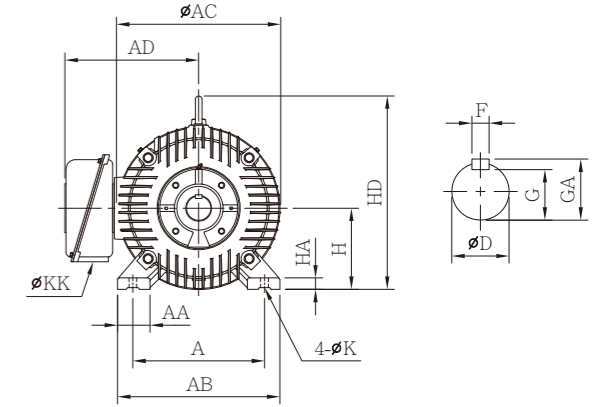
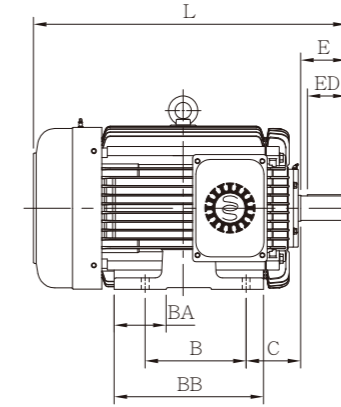
圖一



圖二



圖三



單位: m/m

輸出馬力 (HP)				框號	圖號	A	AA	AB	AC	AD	B	BA	BB	C
2P	4P	6P	8P											
1/4	1/4	-	-	63M	1	100	25	120	134	110	80	-	100	40
1/2	1/2	1/4	-	71M		112	35	140	158	125	90	-	120	45
1	1	1/2	1/4	80M		125	35	155	182	149	100	-	130	50
2	2	1	1/2	90L		140	35	170	200	158	125	-	155	56
-	3	2	1	100L		160	40	195	224	183	140	-	175	63
5	5	3	2	112M		190	45	224	224	187	140	45	175	70
7.5	7.5	5	3	132S	2	216	45	250	267	204	140	-	175	89
-	10	7.5	5	132M		216	45	250	267	204	178	55	212	89
15	15	10	7.5	160M		254	55	300	334	251	210	70	250	108
25	20	15	10	160L		254	55	300	334	251	254	70	300	108
30	25	20	15	180M		279	70	350	364	290	241	75	300	121
40	40	25	20	180L		279	70	350	372	290	279	80	340	121
50	50	40	25	200L	3	318	80	400	414	347	305	90	380	133
60	60	50	30	225S		356	98	450	466	402	286	138	410	149
75	75	60	40	250S		406	100	500	506	412	311	160	460	168
100	100	75	50	250M		406	100	500	506	412	349	160	460	168
125	125	100	60	280S		457	115	560	616	477	368	170	490	190
150	150	125	75	280M		457	115	560	616	477	419	170	490	190

● 軸徑D公差: Ø11~Ø28為j6, Ø38~Ø48為k6, Ø55~Ø95為m6 ● ()內尺寸僅適用於2P ● 2HP(含)以下無吊環

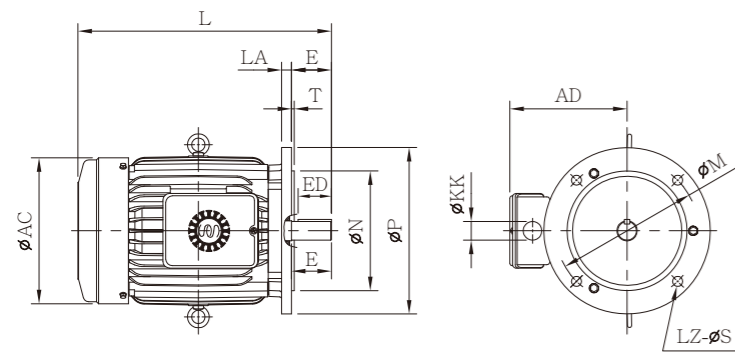
軸端						H	HA	HD	K	KK	L	負載測	反負載測	略重 (KG)
D	E	ED	F	G	GA									
11	23	12	4	8.5	12.5	63	6	-	7	18	212	6201ZZ	6201ZZ	8
14	30	16	5	11	16	71	7	-	7	18	242	6203ZZ	6202ZZ	11
19	40	30	6	15.5	21.5	80	8	-	10	22	271	6204ZZ	6203ZZ	18
24	50	40	8	20	27	90	9	-	10	22	325	6205ZZ	6204ZZ	26
28	60	50	8	24	31	100	10	244	12	28	369	6206ZZ	6205ZZ	34
28	60	50	8	24	31	112	15	256	12	28	381	6306ZZ	6305ZZ	43
38	80	60	10	33	41	132	16	310	12	28	447	6308ZZ	6306ZZ	62
38	80	60	10	33	41	132	16	310	12	28	485	6308ZZ	6306ZZ	72
42	110	80	12	37	45	160	18	377	15	41	599	6309ZZ	6308ZZ	108
42	110	80	12	37	45	160	18	377	15	41	643	6309ZZ	6308ZZ	141
48	110	80	14	42.5	51.5	180	22	424	15	52	646	(6310 ZZ C3) 6310 ZZ	(6309 ZZ C3) 6309 ZZ	176
55	110	80	16	49	59	180	22	424	15	52	685	(6312 ZZ C3) 6312 ZZ	(6310 ZZ C3) 6310 ZZ	250
(55) 60	(110) 140	(80) 110	(16) 18	(49) 53	(59) 64	200	25	465	19	60	(751) 781	(6313 ZZ C3) 6313 ZZ	(6311 ZZ C3) 6311 ZZ	300
(55) 65	(110) 140	(80) 110	(16) 18	(49) 58	(59) 69	225	30	532	19	84	(847) 877	(6315 ZZ C3) 6315 ZZ	(6313 ZZ C3) 6313 ZZ	440
(55) 75	(110) 140	(80) 110	(16) 20	(49) 67.5	(59) 79.5	250	35	598	24	84	(1003) 1033	(6316 C3) NU316	(6313 C3) 6313	550
(55) 75	(110) 140	(80) 110	(16) 20	(49) 67.5	(59) 79.5	250	35	598	24	84	(1003) 1033	(6316 C3) NU316	(6313 C3) 6313	600
(55) 85	(110) 170	(80) 140	(16) 22	(49) 76	(59) 90	280	35	710	24	84	(1111) 1171	(6320 C3) NU320	(6316 C3) 6316	820
(55) 85	(110) 170	(80) 140	(16) 22	(49) 76	(59) 90	280	35	710	24	84	(1111) 1171	(6320 C3) NU320	(6316 C3) 6316	850

● H中心高公差250(含)以下+0,-0.5, 280(含)以上+0,-1 ● 以上尺寸如有變更, 恕不另行通知 ● 280框號 E段有效出軸長度157m/m (104m/m)

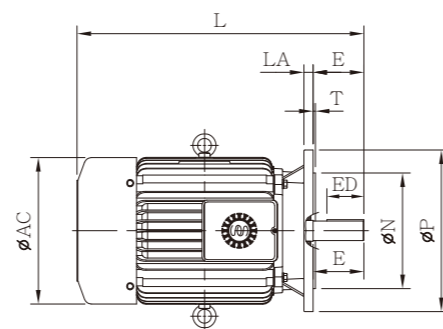
立式全密閉外扇型HEVM

IE3超高效率 F級絕緣 IP44/54

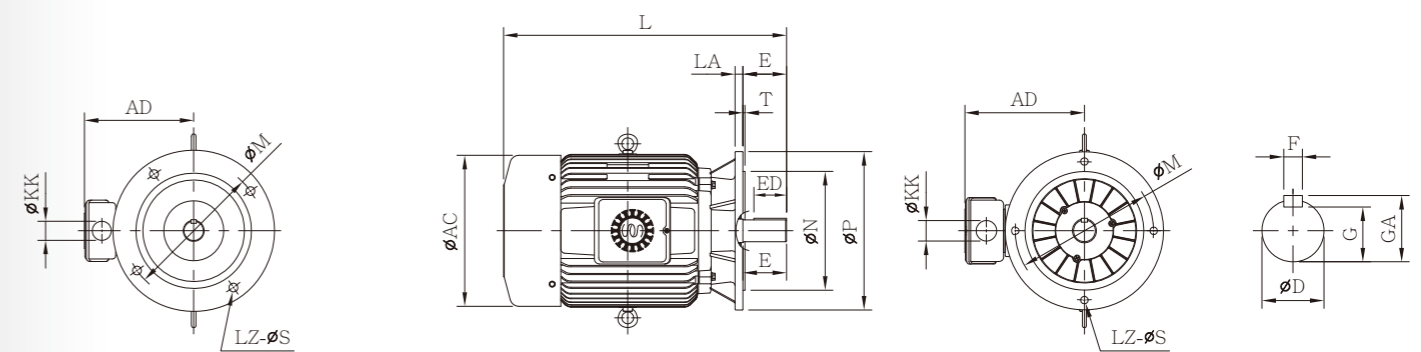
圖一



圖二



圖三



單位:m/m

輸出馬力 (HP)				框號	圖號	軸端							
2P	4P	6P	8P			AC	AD	D	E	ED	F	G	GA
1/4	1/4	-	-	63M	1	137	110	11	23	12	4	8.5	12.5
1/2	1/2	1/4	-	71M		158	125	14	30	16	5	11	16
1	1	1/2	1/4	80M		182	149	19	40	30	6	15.5	21.5
2/3	2	1	1/2	90L		200	158	24	50	40	8	20	27
-	3	2	1	100L		224	183	28	60	50	8	24	31
5	5	3	2	112M		224	187	28	60	50	8	24	31
7.5/10	7.5	5	3	132S	2	267	204	38	80	60	10	33	41
-	10	7.5	5	132M		267	204	38	80	60	10	33	41
15/20	15	10	7.5	160M		320	251	42	110	80	12	37	45
25	20	15	10	160L		320	251	42	110	80	12	37	45
30	25/30	20	15	180M		390	303	48	110	80	14	42.5	51.5
40	40	25/30	20	180L		390	303	55	110	80	16	49	59
50/60	50/60	40/50	25/30	200L	3	414	347	(55) 60	(110) 140	(80) 110	(16) 18	(49) 53	(59) 64
75	75	60	40	225S		466	402	(55) 65	(110) 140	(80) 110	(16) 18	(49) 58	(59) 69
100	100	75	50	250S		506	412	(55) 75	(110) 140	(80) 110	(16) 20	(49) 67.5	(59) 79.5
125	125	100	60	250M		506	412	(55) 75	(110) 140	(80) 110	(16) 20	(49) 67.5	(59) 79.5
150	150	125	75	280S		616	477	(55) 85	(110) 170	(80) 140	(16) 22	(49) 76	(59) 90
175	175	150	100	280M		616	477	(55) 85	(110) 170	(80) 140	(16) 22	(49) 76	(59) 90

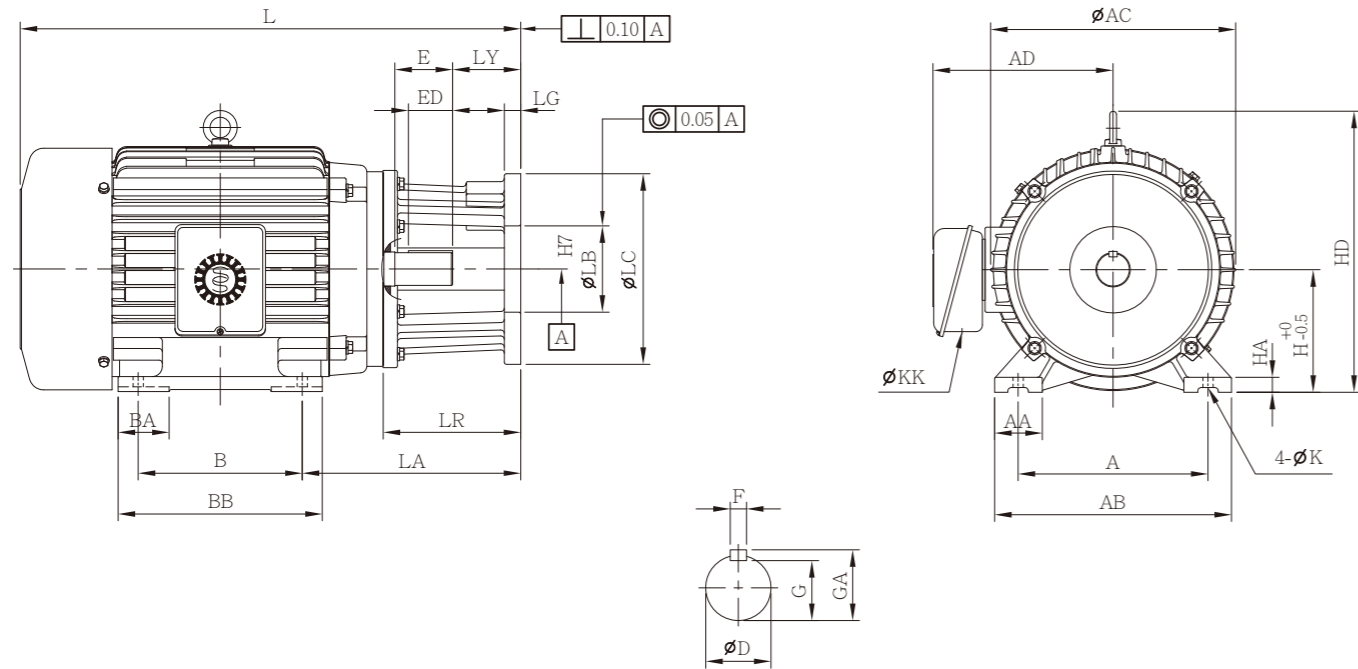
● 軸徑D公差: Ø11~Ø28為j6, Ø38~Ø48為k6, Ø55~Ø95為m6 ● ()內尺寸僅適用於2P ● 2HP(含)以下無吊環
● 280框號 E段有效出軸長度157m/m (104m/m)

KK	L	LA	LZ	M	N	P	S	T	負載測	反負載測	略重 (KG)
18	227	10	4	130	110	160	10	3.5	6201ZZ	6201ZZ	9
18	262	10	4	130	110	160	10	3.5	6203ZZ	6202ZZ	12
22	283	12	4	165	130	200	12	3.5	6204ZZ	6203ZZ	19
22	342	12	4	165	130	200	12	3.5	6305ZZ	6204ZZ	26
28	369	15	4	215	180	250	15	4	6206ZZ	6205ZZ	40
28	381	15	4	215	180	250	15	4	6306ZZ	6305ZZ	49
28	493	20	4	265	230	300	15	4	6308ZZ	6306ZZ	68
28	531	20	4	265	230	300	15	4	6308ZZ	6306ZZ	79
41	621	20	4	300	250	350	19	5	6309ZZ	6308ZZ	117
41	661	20	4	300	250	350	19	5	6309ZZ	6308ZZ	149
52	684	20	4	350	300	400	19	5	(6310 ZZ C3) 6310 ZZ	(6309 ZZ C3) 6309 ZZ	193
52	722	20	4	350	300	400	19	5	(6312 ZZ C3) 6312 ZZ	(6310 ZZ C3) 6310 ZZ	265
60	(779) 809	20	4	400	350	450	19	5	(6313 ZZ C3) 6313 ZZ	(6311 ZZ C3) 6311 ZZ	315
84	(862) 892	22	8	500	450	550	19	5	(6315 ZZ C3) 6315 ZZ	(6313 ZZ C3) 6313 ZZ	460
84	(1025) 1055	22	8	500	450	550	19	5	(6316 ZZ C3) NU316	(6313 C3) 6313	550
84	(1025) 1055	22	8	500	450	550	19	5	(6316 ZZ C3) NU316	(6313 C3) 6313	600
84	(1111) 1171	25	8	600	550	660	24	6	(6320 C3) NU320	(6316 C3) 6316	800
84	(1111) 1171	25	8	600	550	660	24	6	(6320 C3) NU320	(6316 C3) 6316	820

● 以上尺寸如有變更, 恕不另行通知

射出成型機專用馬達HEFM-TL

全密閉外扇型水平腳座裝配式 IE3超高效率 B/F級絕緣 IP44/54



單位:m/m

輸出馬力(HP)		框號	A	AA	AB	AC	AD	B	BA	BB	D	E	ED	F	G
4P	6P														
7.5	5	132S	216	45	250	263	213	140	55	175	32	66	50	10	27
10	7.5	132M	216	45	250	263	213	178	55	212	32	66	50	10	27
15	10	160M	254	55	300	320	265	210	70	250	42	75	55	12	37
20	15	160L	254	55	300	320	265	254	70	300	42	75	55	12	37
25	-	180M	279	70	350	360	287	241	75	300	48	85	65	12	43
30	20	180L	279	70	350	360	287	279	80	340	48	85	65	12	43
-	25/30	200L	318	80	405	400	310	305	90	370	55	85	75	15	50
40/50	-	200L	318	80	400	414	347	305	90	380	55	100	80	15	50
60/75	40/50	225M	356	98	450	473	392	311	138	410	65	132	100	18	58
100/125	60/75	250M	406	100	500	510	415	349	160	460	75	115	100	20	67.5

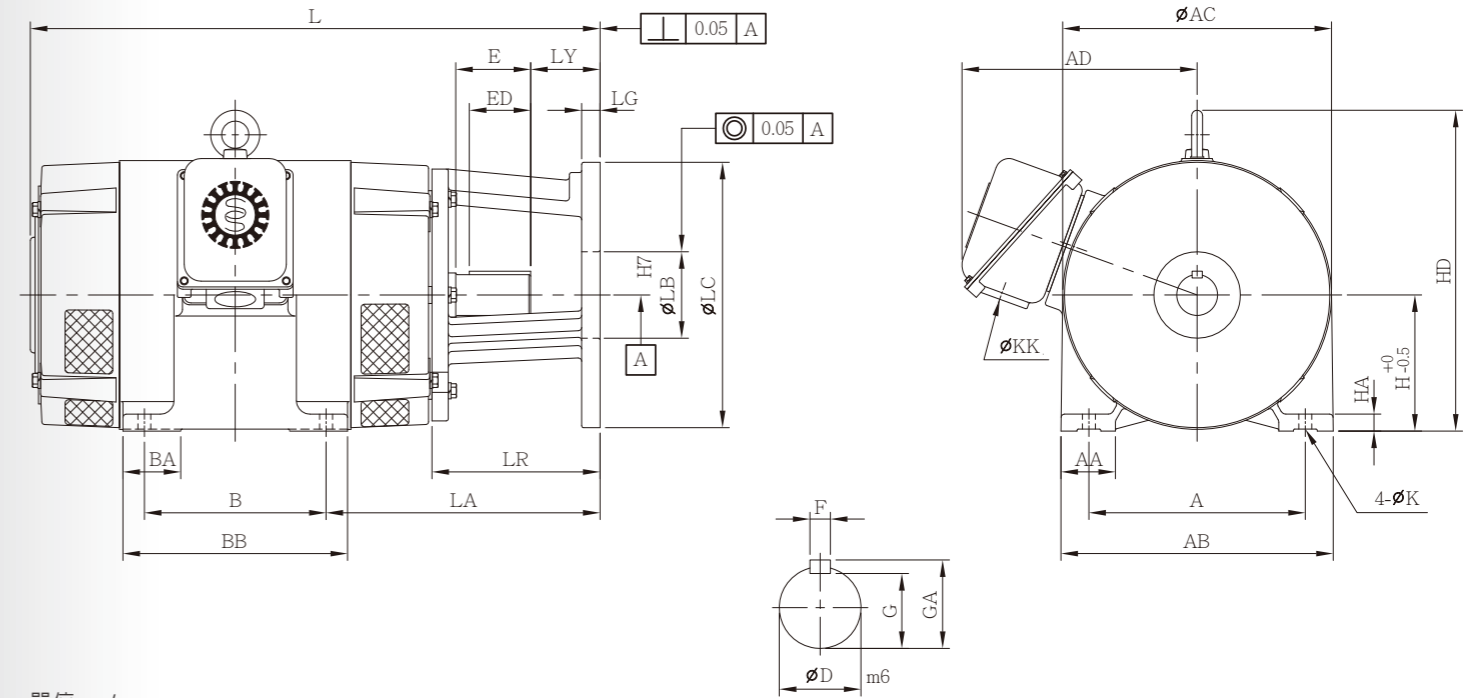
輸出馬力(HP)		框號	GA	H	HA	HD	K	KK	L	LA	LB	LC	LG	LR	LY
4P	6P														
7.5	5	132S	35	132	17	310	12	28	512 532	238 258	76.2/101.6 127	175	18	157 177	82 102
10	7.5	132M	35	132	17	310	12	28	550 570	238/258	101.6 127	175 213	18	157 177	82 102
15	10	160M	45	160	18	376	15	41	670	289	101.6/127	213	21	190	102
20	15	160L	45	160	18	376	15	41	714	289	101.6/127	213	21	190	102
25	-	180M	51	180	22	413	15	41	712	297.5	127/152.4	280	24	202	102
30	20	180L	51	180	22	413	15	41	735.5	302	127/152.4	280	24	202	102
-	25/30	200L	60	200	25	463	19	52	769	278.5	127/152.4	280	24	202	102
40	-	200L	60	200	25	465	19	52	842	335	127/152.4	280	24	202	102
60/75	40/50	225M	69	225	30	532	19	84	971	383	127/152.4	390	27	247	102
100/125	60/75	250M	79.5	250	35	598	24	84	1110	385	127/152.4	390	27	247	102

● ØD尺寸公差:Ø55m/m以下為h6,Ø55m/m(含)以上為m6 ● H中心高公差+0,-0.5

射出成型機專用馬達SPTM-TL

半密閉防滴型水平腳座裝配式 IE3超高效率 B/F級絕緣 IP22

ED



單位:m/m

輸出馬力(HP)		框號	A	AA	AB	AC	AD	B	BA	BB	D	E	ED	F
4P	6P													
40	25/30	200M	318	80	400	395	346	267	85	330	55/60	110	90	15
50/60	40	200L	318	80	400	395	346	305	85	370	60	110	90	15
75	50	225M	356	85	440	440	394	311	90	390	65	110	90	18
100	60/75	250M	406	90	500	490	419	349	100	440	75	110	100	20

框號	G	GA	H	HA	HD	K	KK	L	LA	LB	LC	LG	LR	LY
200M	50/55	60/65	200	25	472	19	60	837	402.5	127/152.4	390	27	247	102
200L	55	65	200	25	472	19	60	877	403.5	127/152.4	390	27	247	102
225M	59	71	225	28	540	19	67	918	416.5	127/152.4	390	27	247	102
250M	68	81	250	30	590	24	67	1008	442.5	127/152.4	390	27	247	102

- ØD尺寸公差:Ø55m/m以下為h6,Ø55m/m(含)以上為m6
- 25HP 6P軸徑為Ø55m/m
- H中心高公差+0,-0.5

