

凸緣鑽孔規格表

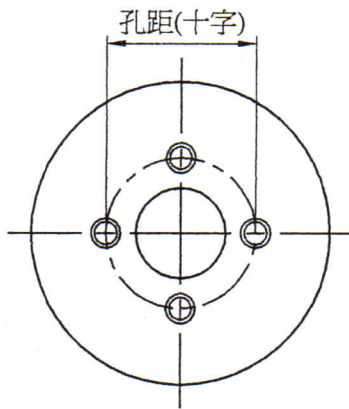


圖 1

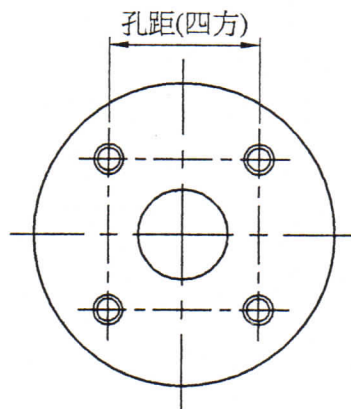


圖 2

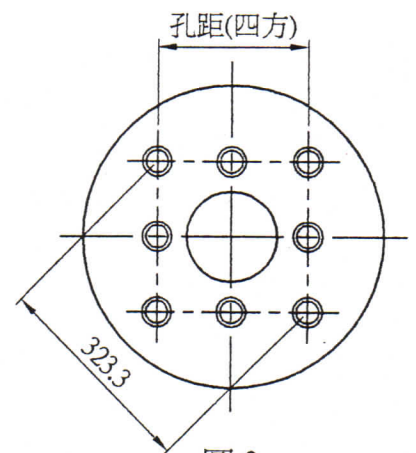


圖 3

| 項目 | 規格 | 中心孔 | 孔牙 | 孔距 | 孔型 | 孔位圖示 | 凸緣號碼 | 備註 | | |
|-------|----|-----|--|-------|----|------|---------|----|--|--|
| 1 | 4" | | M12 | 146 | 十字 | 1 | 16412-5 | | | |
| 2 | | | 4/8" | 146 | 十字 | 1 | 16404-5 | | | |
| 3 | 5" | | M16 | 181 | 十字 | 1 | 22516-5 | | | |
| 4 | | | 5/8" | 181 | 十字 | 1 | 22505-5 | | | |
| 5 | 6" | | M20 | 228.6 | 四方 | 2 | 22620-4 | | | |
| 6 | | | 6/8" | 228.6 | 四方 | 2 | 22606-4 | | | |
| 7 | | | M20 | 228.6 | 十字 | 1 | 22620-5 | | | |
| 8 | | | 6/8" | 228.6 | 十字 | 1 | 22606-5 | | | |
| 9 | | | M20 | 228.6 | 十字 | 3 | 22620-8 | | | |
| 10 | | | | 228.6 | 四方 | | | | | |
| 4" | | | 適用框號 #112、#132、#160、#180、#200.(#112、#132僅適用於全封閉) | | | | | | | |
| 5"、6" | | | 適用框號 #180、#200、#225、#250. | | | | | | | |

凸緣號碼說明：



孔型代號

孔牙代號 以螺孔徑作代號(公制 M20 : 20)
(英制 8/8 : 08, 7/8 : 07 1/8 : 01)

以凸緣中心作代號

7" : 7, 6" : 6, 5" : 5, 4" : 4

以馬達框號作代號